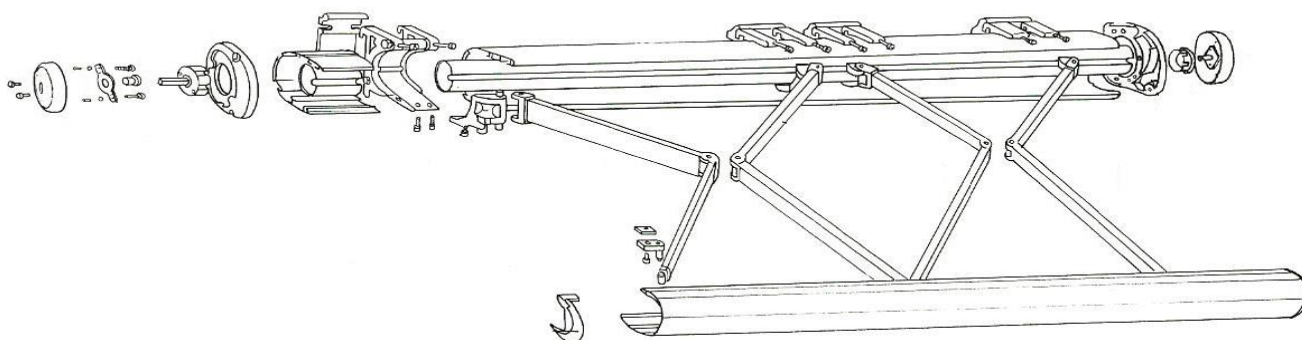




Cassette Horizon

Εγχειρίδιο Συναρμολόγησης & Εγκατάστασης *Assembly & Installation Manual*



ΤΕΧΝΙΚΗ ΠΕΡΙΓΡΑΦΗ:

Η Cassette Horizon συνδυάζεται με βραχίονες Swift I, ρυθμισμένους ιδανικά, ώστε να αξιοποιεί τη δύναμη και την αντοχή τους στο μέγιστο βαθμό, σε συνδυασμό με τα μοτέρ κίνησης. Αισθητικά τώρα οι μαλακές και στρογγυλεμένες γραμμές της προσφέρουν ένα διακριτικό και όμορφο σύνολο, μοναδικό στο είδος του. Ενδείκνυται για καφέ και εστιατόρια, αλλά μπορεί κάλλιστα να δώσει λύσεις και σε πιο απαιτητικές κατασκευές.

Το σύστημα είναι ηλεκτροκίνητο, μέσω των εγκεκριμένων σωληνωτών μοτέρ της Κ. Η. ΦΛΩΡΟΣ Α.Β.Ε.Ε. που τοποθετούνται, άρα προστατεύονται, μέσα στην κασέτα, παρατείνοντας κασέτα, παρατείνοντας τη διάρκεια ζωής τους. Ένα βασικό πλεονέκτημά τους είναι το σύστημα καθαρισμού τεντοπάνου που διαθέτουν, το οποίο, όταν η κλείνει η κασέτα, προσφέρει σε όλα τα εξαρτήματα της μέγιστη προστασία από τα στοιχεία της φύσης. Με την πιστοποιημένη ποιότητα και την εγγυημένη αποτελεσματικότητα της Κ. Η. ΦΛΩΡΟΣ Α.Β.Ε.Ε.

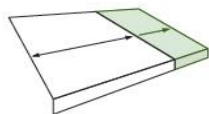
TECHNICAL DESCRIPTION:

Cassette Horizon is combined with properly adjusted Swift I arms in order to make full use of their power and resistance with the motor. The soft round edges provide a discrete and nice result, suitable for restaurants, cafes and other demanding structures.

The system is electric motioned, with the certified piped motors of Florosgroup SA and are installed and protected in the cassette offering long term performance. One major advantage is the awnings fabric cleaning system that is offered to all the particles when the cassette is closed, protecting them from external factors. Certified and guaranteed by Floros SA.

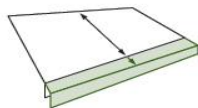
ΤΕΧΝΙΚΕΣ ΛΕΙΤΤΟΜΕΡΕΙΕΣ:

TECHNICAL DETAILS:



ΜΗΚΟΣ

Cassette Horizon: min 3,00m / max 7,00m
Cassette Flobox: min 3,00m / max 5,00m



ΚΑΤΕΒΑΣΜΑ

Cassette Horizon: min 1,60m / max 3,25m
Cassette Flobox: min 1,60m / max 3,00m



ΓΩΝΙΑ min 6° / max 66°

ΜΗΚΟΣ ΒΡΑΧΙΟΝΑ	ΜΗΚΟΣ ΑΞΟΝΑ								
	3,00m	3,50m	4,00m	4,50m	5,00m	5,50m	6,00m	6,50m	7,00m
1,50m	■ ■ / ● ●	■ ■ / ● ●	■ ■ / ● ●	■ ■ / ● ●	■ ■ ● ●	■ ■ / ● ●	■ ■ / ● ●	■ ■ / ● ●	■ ■ / ● ●
1,60m	■ ■ / ● ●	■ ■ / ● ●	■ ■ / ● ●	■ ■ / ● ●	■ ■ ● ●	■ ■ / ● ●	■ ■ / ● ●	■ ■ / ● ●	■ ■ / ● ●
1,80m	■ ■ / ● ●	■ ■ / ● ●	■ ■ / ● ●	■ ■ / ● ●	■ ■ ● ●	■ ■ / ● ●	■ ■ / ● ●	■ ■ / ● ●	■ ■ / ● ●
2,00m	■ ■ / ● ●	■ ■ / ● ●	■ ■ / ● ●	■ ■ / ● ●	■ ■ ● ●	■ ■ / ● ●	■ ■ / ● ●	■ ■ / ● ●	■ ■ / ● ●
2,25m	■ ■ / ● ●	■ ■ / ● ●	■ ■ / ● ●	■ ■ / ● ●	■ ■ ● ●	■ ■ / ● ●	■ ■ / ● ●	■ ■ / ● ●	■ ■ / ● ●
2,50m	■ ■ / ● ●	■ ■ / ● ●	■ ■ / ● ●	■ ■ / ● ●	■ ■ ● ●	■ ■ / ● ●	■ ■ / ● ●	■ ■ / ● ●	■ ■ / ● ●
2,75m		■ ■ / ● ●	■ ■ / ● ●	■ ■ / ● ●	■ ■ ● ●	■ ■ / ● ●	■ ■ / ● ●	■ ■ / ● ●	■ ■ / ● ●
3,00m		■ ■ / ● ●	■ ■ / ● ●	■ ■ / ● ●	■ ■ ● ●	■ ■ / ● ●	■ ■ / ● ●	■ ■ / ● ●	■ ■ / ● ●
3,25m			■ ■ / ● ●	■ ■ / ● ●	■ ■ ● ●	■ ■ / ● ●	■ ■ / ● ●	■ ■ / ● ●	■ ■ / ● ●







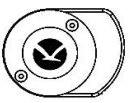

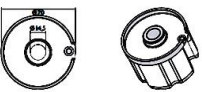

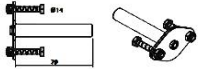


■ ΑΡΙΘΜΟΣ ΒΡΑΧΙΟΝΩΝ
ARMS NUMBER

● ΑΡΙΘΜΟΣ ΒΑΣΕΩΝ ΣΤΗΡΙΞΗΣ
SUPPORT BRACKET NUMBER

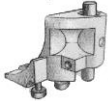




ΜΗΚΟΣ ΜΙΚΡΟΤΕΡΟΥ ΔΥΝΑΤΟΥ ΑΞΟΝΑ

MINIMUM AXIS WIDTH DEPENDING ON ARM LENGTH

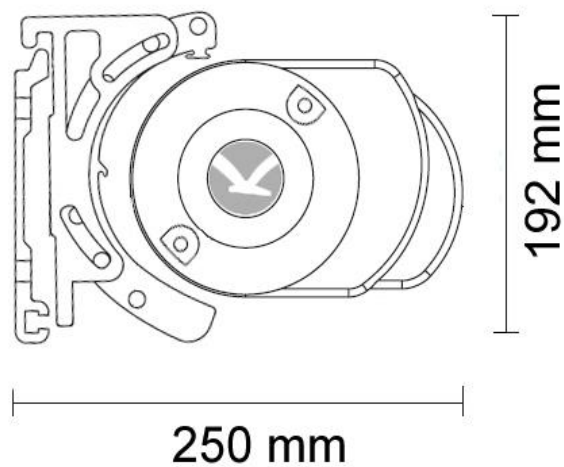
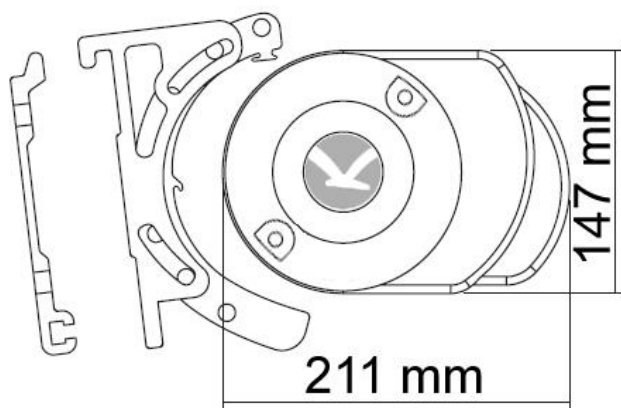
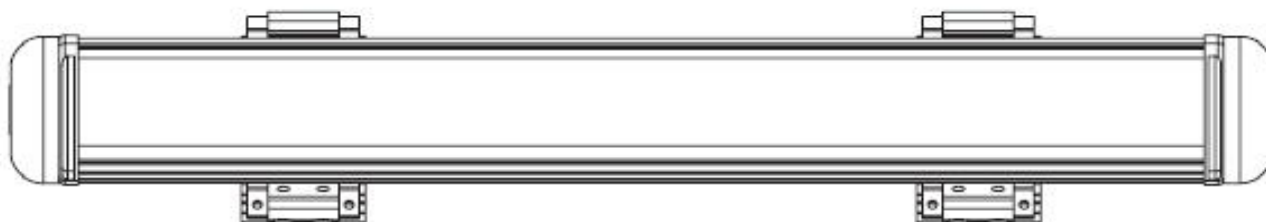
MIN. AXIS	ΜΗΚΟΣ ΒΡΑΧΙΟΝΑ								
	1,50m	1,60m	1,80m	2,00m	2,25m	2,50m	2,75m	3,00m	3,25m
	1,90m	2,00m	2,20m	2,45m	2,70m	2,90m	3,15m	3,60m	3,85m

ΣΧΗΜΑ / DRAWING	ΚΩΔΙΚΟΣ / CODE	ΠΕΡΙΓΡΑΦΗ / DESCRIPTION
	330017	ΚΕΛΥΦΟΣ ΑΛ. HORIZON SHELL ALUMINIUM, HORIZON
	330019	ΧΟΥΦΤΑ ΚΕΛΥΦΙΟΥ ΑΛ. HORIZON SHELL BALANCE SUPPORT, HORIZON
	330018	ΚΑΠΑΚΙ ΚΕΛΥΦΟΥΣ ΑΛ. HORIZON CAP SHELL ALUMINIUM, HORIZON
	330014	ΑΝΤΙΒΑΡΟ ΑΛΟΥΜΙΝΙΟΥ HORIZON TERMINAL BAR ALUMINIUM, HORIZON
	330003	ΤΑΠΕΣ ΑΝΤΙΒΑΡΟΥ HORIZON LATERAL COVERS FOR TERMINAL BAR HORIZON
	330001	ΠΛΑΙΝΑ ΠΡΟΦΙΛΙΑ HORIZON LATERAL PROFILES HORIZON
	330008	ΤΑΠΕΣ ΠΛΑΙΝΩΝ ΠΡΟΦΙΛΙΑ HORIZON LATERAL COVERS HORIZON
	140178	ΤΟΥΜΠΙΟ ΓΑΛ.Φ78χ1.20 N.K. ROLLER TUBE \varnothing 78 mm, 1,2 mm GROOVE 4,00m / 4,50m / 5,00m / 5,50m / 6,00m / 7,00m
	142078	ΠΛΗΜΝΗ \varnothing 78mm STAR ΚΟΥΖΙΝΕΤΟΥ ROLLER END CUP \varnothing 78mm FOR STAR ROLLER END SUPPORT
	143078	ΠΛΗΜΝΗ \varnothing 78mm ΚΑΡΕ ΑΛΟΥΜΙΝΙΟΥ ROLLER END CUP \varnothing 78mm SQUARE, ALUMINIUM
	310005	ΠΕΙΡΟΣ ΚΟΥΖΙΝΕΤΟΥ PILLOW BLOCK PIN
	330011	ΛΑΜΑΚΙ ΚΟΥΖ-ΜΗΧ/ΣΜΟΥ HORIZON UNIVERSAL MOVEMENT SUPPORT BRACKET
	330016	ΒΑΣΗ ΜΟΤΕΡ, HORIZON MOTOR SUPPORT, HORIZON

ΣΧΗΜΑ / DRAWING ΚΩΔΙΚΟΣ / CODE ΠΕΡΙΓΡΑΦΗ / DESCRIPTION

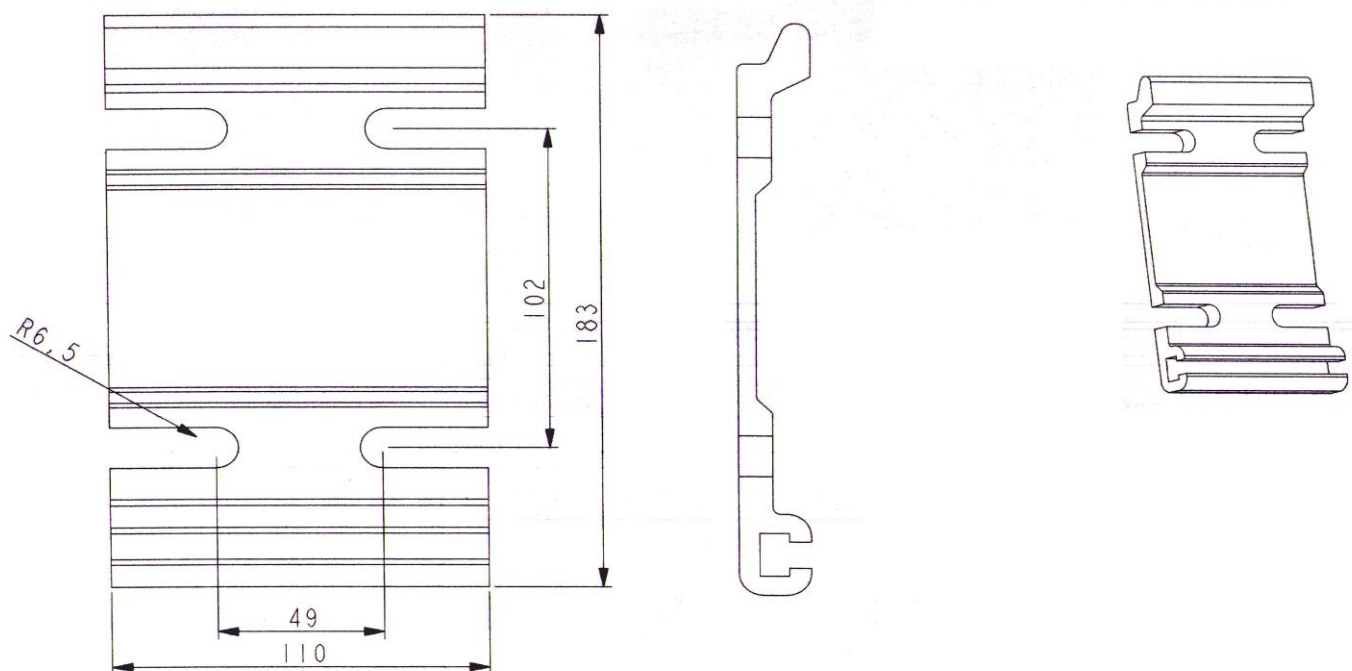
	330007	ΒΑΣΗ ΒΡΑΧΙΟΝΑ HORIZON ARM SUPPORT BRACKET HORIZON
	510***	ΒΡΑΧΙΟΝΑΣ SWIFT I ARM SWIFT I
	330012	ΔΑΓΚΑΝΑ ΓΙΑ HORIZON TERMINAL BAR SUPPORT CLAMP HORIZON
	330005	ΒΑΣΗ ΣΤΗΡΙΞΗΣ ΤΟΙΧΟΥ HORIZON SUPPORT BRACKET WALL MOUNTED HORIZON
	330006	ΒΑΣΗ ΣΤΗΡΙΞΗΣ ΚΑΣΕΤΑΣ HORIZON SUPPORT BRACKET WALL MOUNTED HORIZON

ΔΙΑΣΤΑΣΕΙΣ ΣΥΣΤΗΜΑΤΟΣ SYSTEM DIMENSIONS

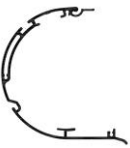



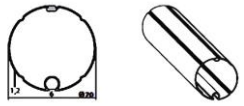


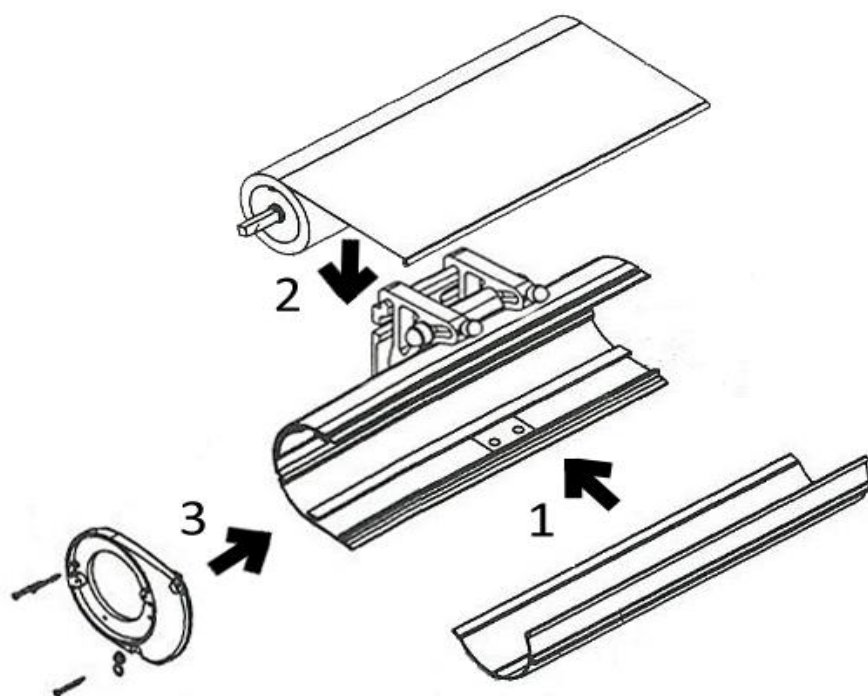
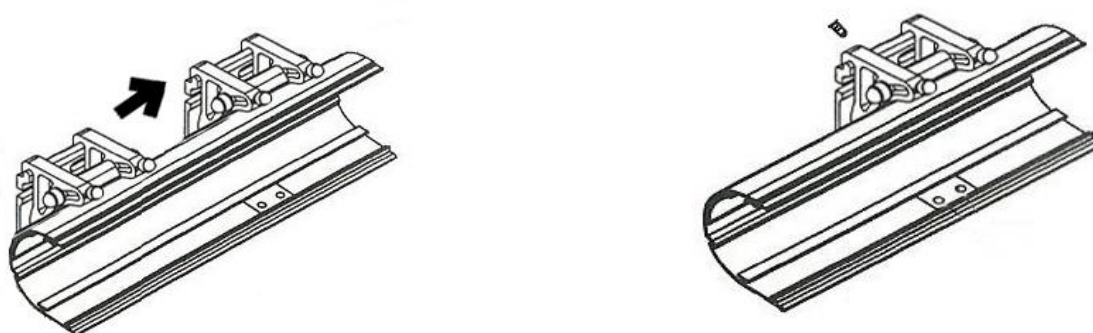
ΒΑΣΗ ΣΤΗΡΙΞΗΣ ΤΟΙΧΟΥ HORIZON ΚΩΔ.330005

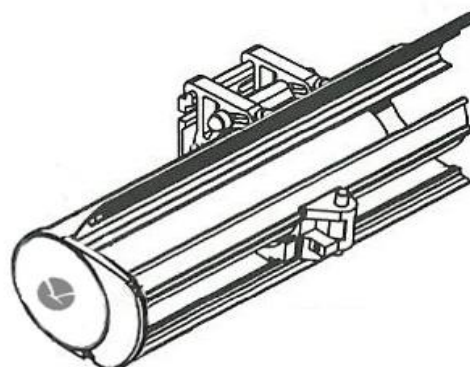
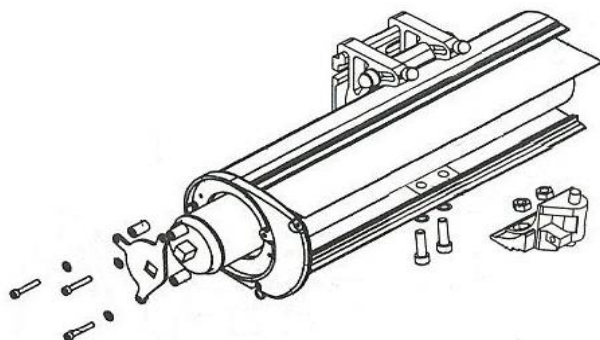
SUPPORT BRACKET HORIZON WALL MOUNTED CODE.330005

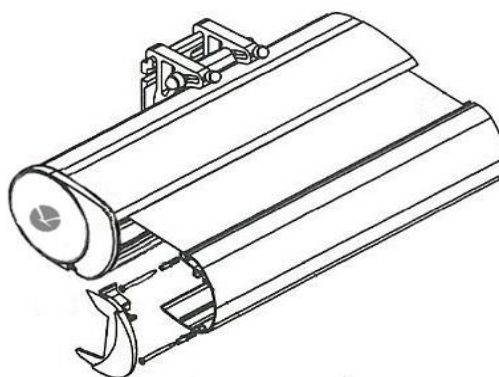
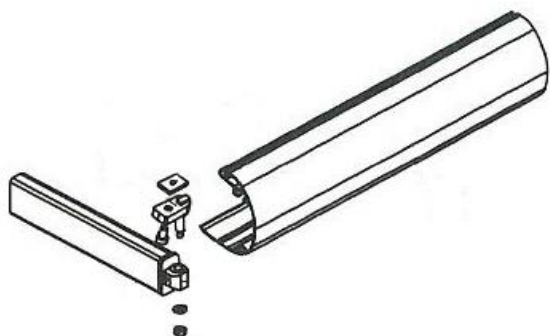
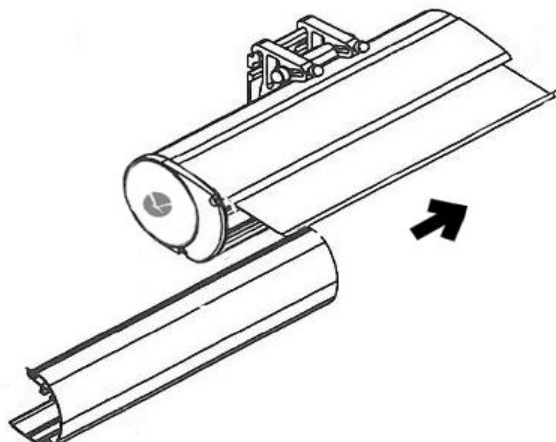
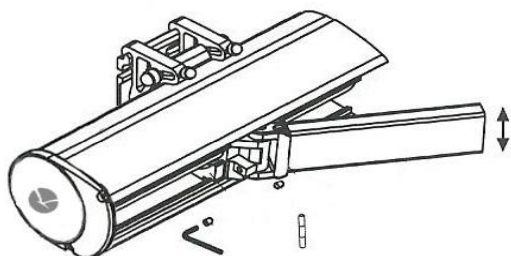


*Δα = Εξωτερικές διαστάσεις συστήματος στον άξονα (total system length)

ΣΧΗΜΑ /	ΚΩΔΙΚΟΣ / CODE	ΠΕΡΙΓΡΑΦΗ / DESCRIPTION	MOVEMENT WAY	CUTTING
	330017	ΚΕΛΥΦΟΣ ΑΛ. HORIZON SHELL ALUMINIUM, HORIZON	με μοτέρ (with motor)	Δα -12mm
	330019	ΧΟΥΦΤΑ ΚΕΛΥΦΙΟΥ ΑΛ. HORIZON SHELL BALANCE SUPPORT, HORIZON	με μοτέρ (with motor)	Δα -12mm
	330018	ΚΑΠΑΚΙ ΚΕΛΥΦΟΥΣ ΑΛ. HORIZON CAP SHELL ALUMINIUM, HORIZON	με μοτέρ (with motor)	Δα -12mm
	330014	ΑΝΤΙΒΑΡΟ ΑΛΟΥΜΙΝΙΟΥ HORIZON TERMINAL BAR ALUMINIUM, HORIZON	με μοτέρ (with motor)	Δα -13mm
	140178	ΤΟΥΜΠΟ $\varnothing 78$ mm, 1,2 mm ΝΕΥΡΟ ΚΑΝΑΛΙ ROLLER TUBE $\varnothing 78$ mm, 1,2 mm GROOVE	με μοτέρ (with motor)	Δα -12mm







Διαστάσεις βυσμάτων : Ελάχιστο Μήκος 100mm, διάμετρος 12 mm

Upat dimensions: Minimum length 100mm , diameter 12mm

Πιθανοί τρόποι εγκατάστασης / Installation scenarios :

Εγκατάσταση σε σκυρόδεμα (μπετόν)

Installation on concrete



Εγκατάσταση σε τούβλο

Installation on brick



Εγκατάσταση σε πέτρα

Installation on stone



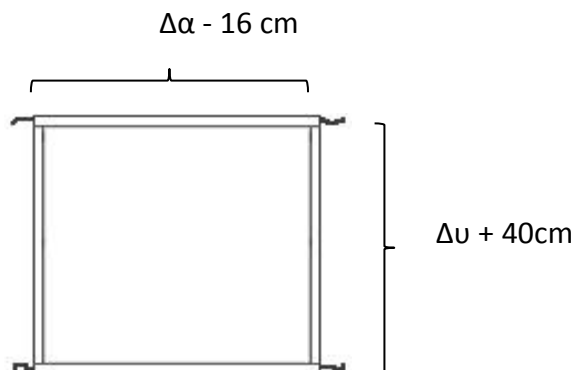
Στην περίπτωση που η επιφάνεια στην οποία θέλουμε να στηρίξουμε την κατασκευή έχει γίνει εφαρμογή εξωτερικής μόνωσης, θα πρέπει να έρθετε σε επαφή με τον κατασκευαστή της.

In case of insulated installation surface, you must contact the insulation manufacturer.

* $\Delta\alpha$ = Εξωτερικές διαστάσεις συστήματος στον άξονα (total axis length)

* $\Delta\upsilon$ =Μήκος Βραχίονα (arm length)

ΔΙΑΣΤΑΣΕΙΣ ΥΛΙΚΟΥ ΣΚΙΑΣΗΣ SHADING MATERIAL DIMENSIONS



ΤΡΟΠΟΣ ΚΑΤΑΣΚΕΥΗΣ: MANUFACTURING WAY:

Διπλό στρίφωμα συνολικά 5cm στο πάνω και κάτω μέρος του πανιού, και τοποθέτηση λάστιχου αντιβάρου αλουμινίου (ΚΩΔ. 153001) μέσα. Δεξιά - αριστερά στρίφωμα 5 cm.

Double selvage of total 5cm width within rubber flange $\varnothing 6,5$ at the top and at the bottom of the fabric and 5cm selvage at the right and at the left.

ΠΡΟΕΙΔΟΠΟΙΗΣΕΙΣ ΑΣΦΑΛΕΙΑΣ

- Ο βασικός ρόλος ενός συστήματος σκίασης είναι η προστασία από τον ήλιο. Μπορεί να χρησιμοποιηθεί για ελαφριές βροχοπτώσεις αλλά δεν πρέπει να παραμένει εκτεθειμένο σε ισχυρούς ανέμους, έντονες βροχοπτώσεις και χιονοπτώσεις. Σε περίπτωση που δεν τηρηθεί αυτό κινδυνεύει να σκιστεί το πανί και να καταστραφεί το ίδιο το σύστημα.
- Μην τοποθετείτε αντικείμενα πάνω στο υλικό σκίασης.
- Απαγορεύεται να κρεμιέστε ή να τοποθετείτε βάρος σε μέρη του συστήματος σκίασης.
- Όταν ανοίγετε το σύστημα, δεν πρέπει ο βραχίονας να είναι απολυτα ανοιχτος. Η καταλληλότερη θέση του βραχίονα είναι λίγο πριν π.χ. 2-3 cm από το κατωτερο σημειο.
- Η συναρμολόγηση και η εγκατάσταση πρέπει να γίνεται από εκπαιδευμένο προσωπικό.
- Σε περιπτώσεις εγκατάστασης ηλεκτροκίνητου συστήματος, το σύστημα πρέπει να αποσυνδέεται από το ρεύμα κατά τη διάρκεια της συντήρησης, του καθαρισμού και της επισκευής.
- Σε περιπτώσεις εγκατάστασης ηλεκτροκίνητου συστήματος, οι οδηγίες ασφαλείας βρίσκονται στο ένθετο του μοτέρ που συνοδεύει το σύστημα.
- Η σύνδεση ηλεκτροκίνητου συστήματος πρέπει να γίνει από αδειοδοτημένο εγκαταστάτη ηλεκτρολόγο.
- Οι βραχίονες είναι συσκευασμένοι υπο τάση ελατηρίων. Προσοχή: η ασφάλειά τους πρέπει να απομακρύνεται όταν ολοκληρωθεί η τοποθέτηση του συστήματος τέντας.
- Οι βραχίονες και το αντίβαρο ενός συστήματος τέντας ανοίγει και κλείνει. Το ύψος τοποθέτησης και λειτουργίας των εξαρτημάτων τις τέντας θα πρέπει να είναι μεγαλύτερο των 2500 mm από το έδαφος
- Κατά τη διάρκεια ανοίγματος - κλεισίματος βεβαιωθείτε ότι δεν υπάρχει κανένα εμπόδιο που θα μπορούσε να ενοχλήσει τη λειτουργία του. Ποτέ μην ζορίσετε το σύστημα.
- Κατά την αποσυσκευασία του συστήματος τέντας βεβαιωθείτε ότι δεν θα κόψετε το υλικό σκίασης (πανί) και δεν θα γρατσουνίσετε την βαφή των προφίλ και των εξαρτημάτων. Προτείνουμε όχι την χρήση καποιου είδους μαχαιριού αλλά ψαλιδιού.

ΠΡΟΣΟΧΗ! ΚΙΝΔΥΝΟΣ ΑΤΥΧΗΜΑΤΟΣ ΛΟΓΟ ΔΥΝΑΤΟΥ ΕΛΑΤΗΡΙΟΥ
ATTENTION! INJURY MIGHT HAPPEN DUE TO STRONG SPRING



SAFETY WARNINGS

- An awning is primarily for sun protection. It may be used in light intermittent showers but should be left out in windy, rainy or snowing conditions. Failure to comply with this may result in damage to the fixing surface of the fabric or the awning itself.
- Do not place any objects on the fabric when the awning system is winded out.
- Do not hang on to the terminal bar.
- When you wind out the awning system, there should always be a visible gap at the elbow joint to enable the arm to flex. If lock out is reached, wind the awning back on slightly until a gap is visible at the elbow joint. (2-3cm wind in back again)
- Assembly and installation must be done by trained personnel.
- In cases of motorized installations, the system must be disconnected from the power supply during the maintenance inspections or repairs.
- In cases of motorized installations, the safety instructions of the motor are in the motor booklet that is accompanied with the system.
- The connection of the motorized system must be done only from a licensed electrician.
- Arms are packaged under spring tension. WARNING: their power fuses must be removed after the awning systems' installation
- The bending arms and the terminal bar of an awning system are open-close. The awning parts' installation height and operation should be 2500mm higher from the ground.
- During the opening and closing, make sure there is no obstacle which could get in the way. Never force the system.
- When removing the awning from packaging please ensure that you do not cut the fabric and you do not scratch the powder-coated of profiles. We suggest not to use any kind of knife, but only scissor.

ΕΓΓΥΗΣΗ

Αγαπητέ Πελάτη,

Ευχαριστούμε που επιλέξατε τα προϊόντα της Κ.Η.Φλώρος ΑΒΕΕ.

Η Κ. Η. ΦΛΩΡΟΣ Α.Β.Ε.Ε. προσφέρει σε κάθε προϊόν που διαθέτει στην αγορά εγγύηση καλής ποιότητας.

- Όλα τα τεντόπανα Para έχουν εγγύηση 5 χρόνια.
- Οι μηχανισμοί έχουν εγγύηση 5 χρόνια.
- Οι βραχίονες έχουν εγγύηση 5 χρόνια.
- Το κάθε έτοιμο συστημα τέντας έχει την δική του Εγγύηση
- Τα μοτέρ έχουν την εγγύηση που δίνει ο κατασκευαστής τους.

Για τα εξαρτήματα που πωλούνται ξεχωριστά και συνθέτουν μια τέντα , εφόσον είναι όλα του κατασκευαστή Κ. Η. ΦΛΩΡΟΣ Α.Β.Ε.Ε. , η εταιρία μας προσφέρει εγγύηση καλής λειτουργίας 5 χρόνια.

- Η εγγύηση ισχύει με τις προϋποθέσεις:
- ότι το σύστημα σκίασης συνοδεύεται με το κατάλληλο παραστατικό αγοράς.
- ότι ο τρόπος εγκατάστασης του συστήματος είναι ο προβλεπόμενος.
- ότι γίνεται τακτική συντήρηση και έλεγχος από εξουσιοδοτημένο συνεργείο συμφωνα με τις οδηγίες του κατασκευαστη και αυτό μπορεί να αποδειχθεί.
- ότι γίνεται καλή χρήση του προϊόντος (προστασία από ακραία καιρικά φαινόμενα π.χ. χιονοπτώσεις, κατακλυσμούς). κατακλυσμούς, ένταση αέρα >6, 7 Beufort). Όταν η ένταση του αέρα ξεπερνά τα 6, 7 Beufort προτείνουμε το κλείσιμο των βραχιόνων (κλείσιμο τις τέντας) απο το μέσο και επάνω έτσι ώστε να μικρύνει η επιφάνεια πίεσης κατ'επεκταση να μικρύνει η δυναμη που ασκείται στη Τέντα για την καλύτερη προστασια αυτής και αντοχης της στον χρόνο.

- Το Κλείσιμο - Άνοιγμα τις τέντας (υλικό σκίασης και ζελατίνα) πραγματοποιείται με την προϋπόθεση ότι είναι απόλυτα στεγνή.

Η εγγύηση δεν ισχύει όταν:

- Δεν τηρούνται οι οδηγίες εγκατάστασης , συντήρησης, στήριξης και ασφαλείας του συστήματος.
- Όταν υπάρχει Φυσιολογική φθορά των μηχανικών μερών.
- Όταν υπάρχει Φυσιολογικη φθορά του χρώματος.
- Όταν υπάρχει αλλαγή συμπεριφοράς τις ζελατίνας σε περίπτωση αλλαγής τις Θερμοκρασίας - Υγρασίας- Ακτινοβολίας.

GUARANTEE

Dear customer,

Thank your for choosing Floros S.A. products.

Florosgroup S.A. offers excellent quality warranty for each product.

- All PARA awning fabrics have 5-year warranty.
- Mechanisms and arms have also 5-year warranty.
- Each ready awning system has its own guarantee.
- Motors have warranty given by their manufacturer.

For parts sold separately, which compose an awning system, and if they constitute products of the manufacturer Floros S.A., our company offers a 5-year excellent functioning warranty.

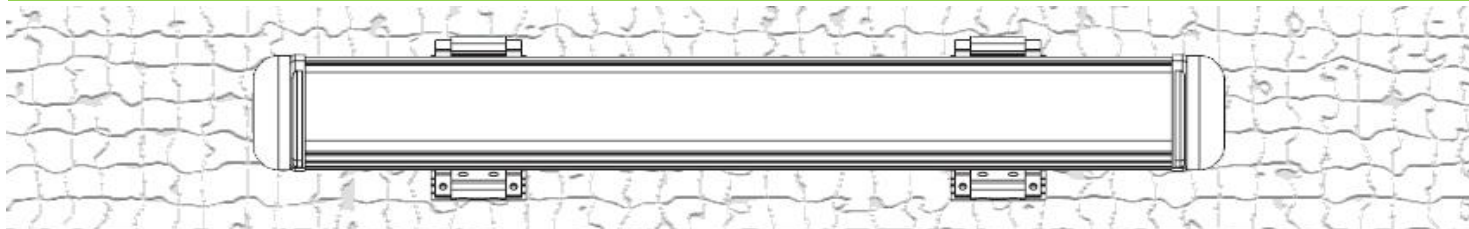
Warranty is valid under the following conditions :

- The whole shading system is accompanied with the proper purchase records.
- The installing process is the predicted one (see chapter SUPPORT).
- The installed products are regularly preserved and checked from an authorized service group ,according to the manufacturer's instructions (see chapter SERVICE)
- That the product is well-used (protection from bad weather conditions, for example snow, strong wind over 6, 7 Beufort). For the cases of strong wind that overcomes 6, 7 Beufort, we suggest the arms'closing (awning closing) from the middle and above, so as to reduce the pressure placed on the awning system, to achieve the best protection and time resistance.

- The awning closing-opening (shading material and PVC) is performed on the condition that it is completely dry.

Warranty is not valid if :

- Installation instructions and system's service and security are not observed.
- When there is normal damage of the mechanical parts



ΟΔΗΓΙΕΣ ΕΓΚΑΤΑΣΤΑΣΗΣ

- Μετράμε από τα άκρα της κασσέτας μέχρι το κέντρο της βάσης στήριξης.
- Τοποθετούμε την πρώτη βάση στον τοίχο με τα κατάλληλα βύσματα (βλ. ΣΤΗΡΙΞΗ) και στη συνέχεια τοποθετούμε και τις υπόλοιπες βάσεις.
- Σηκώνουμε την κασσέτα προσεκτικά και την "γαντζώνουμε" πάνω στις βάσεις. Σφίγγουμε τη βίδα M8 στο κάτω μέρος της βάσης.
- Για να ρυθμίσουμε την κλίση της κασσέτας χρησιμοποιούμε τις βίδες ALLEN που βρίσκονται στο πάνω μέρος της βάσης της κασσέτας. Αφού ρυθμίσουμε την κλίση σφίγγουμε τις εξάγωνες βίδες M10 x 110 στα πλαϊνά των βάσεων.
- Σε περίπτωση που η κλίση της κασσέτας δεν είναι ικανοποιητική αλλάζουμε τις θέσεις των εξάγωνων βιδών στα πλαϊνά των βάσεων. Για τη στήριξη της κασσέτας σε θέση μαρκίζα, χρησιμοποιούμε την βάση μαρκίζας στην οποία βιδώνεται η βάση τοίχου με βίδες οι οποίες εμπεριέχονται στην συσκευασία.

INSTALLATION INSTRUCTIONS

- Measure the distance from both edges of the system until the middle of the wall support bracket.
- Place the first bracket to the wall with appropriate connectors (see chapter Support) and then place and rest brackets.
- Carefully lift the system and apply it on the brackets. Tighten the screw in M8 bottom of the bracket.
- To adjust the inclination of the system use the allen screws located on top the bracket of the system. After adjusting the inclination, tighten the hex bolts M10 x 110 laterally of the brackets.
- If the inclination of the system is not satisfactory, change the positions of the hex screws laterally of the brackets. To support the system on ceiling, use the ceiling mounted support bracket on which is screwed the support bracket with screws which are included in the package.



- Κατά την ετήσια συντήρηση θα πρέπει να γίνεται έλεγχος συσφίξεων των κοχλιών (βιδών) σε όλο το σύστημα και κυρίως των βυσμάτων - στριφωνιών στήριξης - πάκτωσης του συστήματος σκίασης.
- Κατά την ετήσια συντήρηση θα πρέπει να γίνεται έλεγχος λειτουργίας και λίπανση των κινητών μερών του συστήματος σκίασης π.χ. αρθρώσεις τον βραχιόνων, πείρους κουζινέτου, δαγκάνες κ.α. Συνιστούμε να χρησιμοποιείτε συνθετικό υλικό υψηλής διείδυσης σε μορφή spray με την προϋπόθεση να έχει γίνει καθαρισμός των εξαρτημάτων.
- Έλεγχος τον καλωδίων σε περίπτωση που το σύστημα είναι ηλεκτροκίνητο.
- Για την καλύτερη συντήρηση των βαφών, συστήνεται ο τακτικός καθαρισμός τους, ώστε να διατηρούν τις διακοσμητικές και προστατευτικές τους ιδιότητες.
- Η καλύτερη μέθοδος καθαρισμού είναι το συχνό πλύσιμο των βαμμένων προφίλ με ζεστό νερό που περιέχει ήπιο απορρυπαντικό. Όλες οι επιφάνειες πρέπει να καθαρίζονται μόνο με μαλακό πανί ή σφουγγάρι.
- Η συχνότητα καθαρισμού εξαρτάται από την επιθυμητή εμφάνιση των βαμμένων επιφανειών, αλλά και από εξωγενείς παράγοντες, όπως:
 - Η γεωγραφική θέση του κτιρίου.
 - Τα επίπεδα ατμοσφαιρικής ρύπανσης.
 - Ο άνεμος.
 - Η προστασία του κτηρίου από άλλα κτήρια (πυκνή ή αραιή δόμηση).
 - Η ύπαρξη στερεών στην ατμόσφαιρα (άμμος, σκόνη).
 - Σε βεβαρημένο περιβάλλον (παραθαλάσσιο, βιομηχανικό, αστικό με υψηλά επίπεδα ρύπανσης), ο καθαρισμός θα πρέπει να γίνεται κάθε 3 μήνες τουλάχιστον, ενώ για την ύπαιθρο ή το ήπιο αστικό περιβάλλον, η συχνότητα καθαρισμού μπορεί να φτάσει τους 12 μήνες, με έλεγχο όμως κάθε 6 μήνες.

CLEANING AND MAINTENANCE

- During the annual maintenance a check at all the bolts of the system must be done and mainly at the bolts that mount the awning system on the wall or on the ceiling.
 - During the annual maintenance a check of good functionality and lubrication to the moving parts of the awning system must be done. It is suggested to use spray lubricant containing high penetration material in a form of spray, but only if the parts are clean.
 - Full check of the cables, in case of motorized awning system.
 - For better colour preservation, we suggest that you frequently clean them, so that you maintain their decorative and protecting features.
 - The best cleaning method is the frequent cleansing of powder coated profiles using warm water with mild detergent.
- All surfaces should be cleaned with a soft cloth or sponge.
- The cleaning frequency depends on the condition you wish to maintain it, but also to external factors, such as:
 - Geographical position of the building.
 - Level of air pollution.
 - Wind.
 - Building protection from neighbouring buildings (densely or non populated areas).
 - Small particle concentration in the air.

In a demanding environment (coastal, industrial, urban areas with high pollution rates), cleaning should be arranged at least every 3 months. In the countryside or a mild urban environment, cleaning frequency could be up to 12 months, but with a required check every 6 months.

ΗΛΕΚΤΡΟΣΤΑΤΙΚΕΣ ΒΑΦΕΣ

Σε όλα μας τα προϊόντα εφαρμόζουμε μεθόδους ηλεκτροστατικής βαφής σε δικές μας ανεξάρτητες μονάδες. Έτσι έχουμε τη δυνατότητα να παρέχουμε βαφή σε όλα τα χρώματα Ral. Παράλληλα οι πούδρες βαφής που χρησιμοποιούμε στα προϊόντα μας είναι οικολογικές. Παρέχουμε στην αγορά βαφές μελετημένες για αρχιτεκτονικές κατασκευές και μεταλλικές επιφάνειες. Διαθέτουμε μεταλλικά χρώματα, λεία, sable (ειδικά εφέ), απαλά ματ και σατινέ. Ανάλογα με την ανάγκη σας, μπορείτε να επιλέξετε την κατάλληλη πούδρα βαφής, που διατηρεί σε υψηλό βαθμό τη γυαλάδα και την απόχρωση των υλικών της κατασκευής σας και αντέχει σε αντίξοες καιρικές συνθήκες. Όλες οι πούδρες βαφής έχουν τη σφραγίδα της Akzo Nobel.



ELECTROSTATIC PAINTING

We apply electrostatic painting techniques within our independent units on all of our products. In this way we can apply the entire range of Ral Colours. At the same time all the powder coatings we use on our products and supply the market with are eco friendly and specially designed for architectural structures and metal surfaces. We offer metal colours, smooth, sable (special effects), soft, matte and satins. According to your needs, you can choose the most suitable powder coating, and maintain the shine and shade of your structure's material through demanding weather conditions. All powder coatings are certified by Akzo Nobel.

