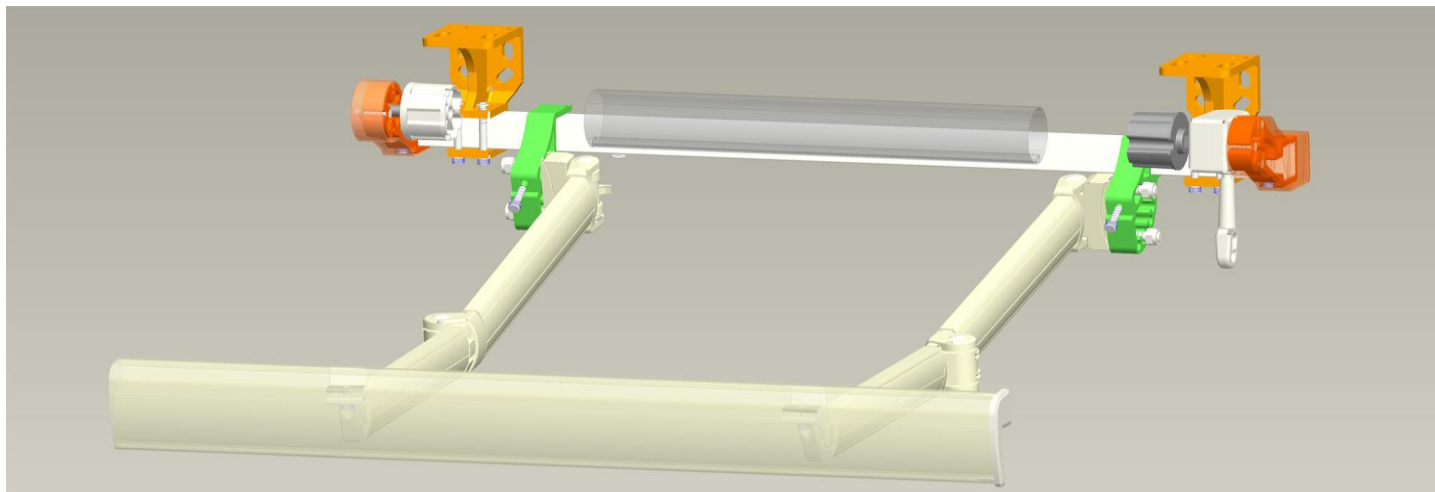




## Bara Swift

### *Εγχειρίδιο Χρήσης* *Users Manual*



## ΤΕΧΝΙΚΗ ΠΕΡΙΓΡΑΦΗ:

Το πιο έξυπνο σύστημα τέντας με βραχίονες. Στηρίζεται αποκλειστικά πάνω στις μεγάλων αντοχών βάσεις του και τοποθετείται γρήγορα και εύελκτα. Διαθέτει αντίβαρο αλουμινίου N.T. ή Αντίβαρο με εσωματωμένη υδρροροη και χειροκίνητο μηχανισμό Star ή μοτέρ ανάλογης ισχύος. Αντέχει στις δύσκολες καιρικές συνθήκες και ενδείκνυται για μπαλκόνια, ελεύθερους χώρους και παραθαλάσσιες περιοχές. Επιπλέον, ανά πάσα στιγμή, μπορεί να λειτουργήσει με αυτοματοποιημένο σύστημα κίνησης.

## TECHNICAL DESCRIPTION:

The «smartest» awnings system with arms. It is solely supported on its high resistance base and is easy and quick to install. It comes with N.T. counterweight and manual Star mechanism or equal motor that can always replace manual operation. It is resistant to bad weather conditions, and is suitable for balconies, open spaces and coastal areas.

# CERTIFICATE



**Management System as per  
EN ISO 9001 : 2008**

In accordance with TÜV AUSTRIA HELLAS procedures, it is hereby certified that

**K.H. FLOROS S.A.  
FACTORY: THESI NEA ZOI, VI.PE., VIO.PA. OF ASPROPYRGOS  
GR-193 00 ASPROPYRGOS, GREECE**

Applies a Quality Management System in line with the above Standard for the following Scope

**DESIGN, CONSTRUCTION & SALES OF AWNING SYSTEMS  
& SPARE PARTS.**

Certificate Registration No.: 010140556

Valid until: 2017-10-03  
Initial certification: 2011-10-04

Certification Body  
at TÜV AUSTRIA HELLAS

Athens, 2014-10-04

This certification was conducted in accordance with TÜV AUSTRIA HELLAS auditing and certification procedures and is subject to regular surveillance audits.

TÜV AUSTRIA HELLAS  
429, Mesogeion Ave.  
GR-153 43 Athens, Greece  
[www.tuvaustriahellas.gr](http://www.tuvaustriahellas.gr)



CePK416\_A3c



TÜV AUSTRIA  
GROUP

**Δήλωση Συμμόρφωσης**

**Η εταιρία**

ΦΛΩΡΟΣ Κ. Α.Β.Ε.Ε.  
Με Έδρα Μενεμένης 1 Ταύρος  
Εργοστάσιο Νέα Ζωή Ασπροπύργου

Δηλώνει, ότι τα έτοιμα συναρμολογημένα προϊόντα εξωτερικής σκίασης -  
Τέντες τύπου Μπάρας 40Χ40 , Κασέτας HORIZON  
Για εξωτερική χρήση σε κατοικίες και επαγγελματικά κτίρια

με τα χαρακτηριστικά επιδόσεων του προϊόντος που δηλωθήκανε στη σήμανση CE

συμμορφώνεται με τις ΟΔΠ 89/106/ΕΟΚ, 2004/108/ΕΚ,  
2006/95/ΕΚ και 98/37/ΕΚ

και τις απαιτήσεις του εναρμονισμένου προτύπου

**EN 13561:2004+A1:2008**  
**Παραρτήματα: Β και ΖΑ**  
**και**  
**EN 60335-2-97 Παράρτημα ΖΑ**

Οι Αρχικές Μετρήσεις διεξήχθησαν στις εγκαταστάσεις της εταιρίας

Ημερομηνία 25/02/2013

Πρόεδρος και Διευθύνων Σύμβουλος  
**ΦΛΩΡΟΣ ΚΩΝΣΤΑΝΤΙΝΟΣ**

## DECLARATION OF CONFORMITY

### The Company

C.H. FLOROS S.A.  
Headquarters 1 Menemenis str. ,17778, Tavros  
Factory Nea Zoi, 19300, Aspropyrgos

Declares, that the ready made, assembled product for exterior awning -  
awning systems Bara Swift 40X40  
For exterior use to houses and professional buildings

με τα χαρακτηριστικά επιδόσεων του προϊόντος που δηλωθήκανε στη σήμανση CE

συμμορφώνεται με τις ΟΔΠ 89/106/ΕΟΚ, 2004/108/ΕΚ,  
2006/95/ΕΚ και 98/37/ΕΚ

και τις απαιτήσεις του εναρμονισμένου προτύπου

**EN 13561:2004+A1:2008**  
**Παραρτήματα: Β και ΖΑ**  
**και**  
**EN 60335-2-97 Παράρτημα ΖΑ**

The tests performed in the facilities of the company.

Date 25/02/2013

Chairman and Managing Director  
**KONSTANTINOS FLOROS**



## Classification

BARA SWIFT II		WIDTH				
		3,00	3,50	4,00	4,50	5,00
ARM PROJECTION	1,60					
	1,80					
	2,00					
	2,25					
	2,50					
	2,75					
	3,00					
	3,25					
	3,50					

EN13561	CLASSES WIND RESISTANCE	Beufort scale
CLASS I	28 Km/h	4
CLASS II	38 Km/h	5
CLASS III	49 Km/h	6

- Ο βασικός ρόλος ενός συστήματος σκίασης είναι η προστασία από τον ήλιο. Μπορεί να χρησιμοποιηθεί για ελαφριές βροχοπτώσεις αλλά δεν πρέπει να παραμένει εκτεθειμένο σε ισχυρούς ανέμους, έντονες βροχοπτώσεις και χιονοπτώσεις. Σε περίπτωση που δεν τηρηθεί αυτό κινδυνεύει να σκιστεί το πανί και να καταστραφεί το ίδιο το σύστημα. Επίσης αν το πανί έχει βραχεί πολύ ενδείκνυται να αφηθεί να στεγνώσει πρώτα πρωτού τυλιχτεί ξανά.
- Μην τοποθετείτε αντικείμενα πάνω στο υλικό σκίασης.
- Απαγορεύεται να κρεμιέστε ή να τοποθετείτε βάρος σε μέρη του συστήματος σκίασης.
- Όταν ανοίγετε το σύστημα, δεν πρέπει ο βραχίονας να είναι απολυτα ανοιχτος. Η καταλληλότερη θέση του βραχιονα είναι λιγο πριν π.χ. 2-3 cm από το κατωτερο σημειο.
- Κατά τη διάρκεια ανοίγματος - κλεισίματος βεβαιωθείτε ότι δεν υπάρχει κανένα εμπόδιο που θα μπορούσε να ενοχλήσει τη λειτουργία του. Ποτέ μην ζορίσετε το σύστημα.
- Όταν αφαιρείτε τη συσκευασία από το σύστημα, βεβαιωθείτε ότι δεν θα καταστρέψετε τα βαμμένα εξαρτήματα, αποφεύγοντας να τη σκίσετε με την εισαγωγή μαχαιριού.
- Η συναρμολόγηση και η εγκατάσταση πρέπει να γίνεται από εκπαιδευμένο προσωπικό.
- Κατά τη διάρκεια της συντήρησης ή της επισκευής σε περιπτώσεις ηλεκτροκίνησης τεντας θα πρέπει να αποσυνδέεται από το ρεύμα.
- Σε περιπτώσεις εγκατάστασης ηλεκτροκίνητου συστήματος, οι οδηγίες ασφαλείας, ρυθμισης, και συντηρισης του κατασκευαστη του μοτερ ,βρίσκονται στο ένθετο του μοτέρ που συνοδεύει το σύστημα σκίασης.

- An awning is primarily for sun protection. It may be used in light intermittent showers but should be left would out in windy, rainy or snowing conditions. Failure to comply with this may result in damage to the fixing surface of the fabric or the awning itself. Also if awning get wet is recommended to be left to dry before winding back in.
- Do not place any objects on the fabric when the awning system is winded out.
- Do not hang on to the terminal bar.
- When you wind out the awning system, there should always be a visible gap at the elbow joint to enable the arm to flex. If lock out is reached, wind the awning back on slightly until a gap is visible at the elbow joint. (2-3cm wind in back again)
- During the opening and closing, make sure there is no obstacle which could get in the way. Never force the system.
- When removing the awning system from it's packaging please ensure you do not scratch the powder-coated accessories by inserting a knife.
- Assembly and installation must be done by trained personnel.
- In case of motorised installations, the system must be disconnected from the power supply during the maintenance inspections or repairs.
- In case of motorized installations, the safety , the installation and the maintainance instructions of the motor are in the inset that escorts the system.

Αγαπητέ Πελάτη,

ευχαριστούμε που επιλέξατε τα προϊόντα της Κ.Η.Φλώρος ΑΒΕΕ.

Η Κ. Η. ΦΛΩΡΟΣ Α.Β.Ε.Ε. προσφέρει σε κάθε προϊόν που διαθέτει στην αγορά εγγύηση καλής ποιότητας.

- Όλα τα τεντόπανα Para έχουν εγγύηση 5 χρόνια.
- Οι μηχανισμοί έχουν εγγύηση 5 χρόνια.
- Οι βραχίονες έχουν εγγύηση 5 χρόνια.
- Τα μοτέρ έχουν την εγγύηση που δίνει ο κατασκευαστής τους.

Για τα συστήματα μπάρας που πωλούνται έτοιμα μονταρισμένα, ρυθμισμένα και περιέχουν συνδυασμό προϊόντων της Κ. Η. ΦΛΩΡΟΣ Α.Β.Ε.Ε. , η εταιρία μας προσφέρει εγγύηση καλής λειτουργίας 5 χρόνια.

• **Η εγγύηση ισχύει με τις προϋποθέσεις:**

- ότι το σύστημα σκίασης συνοδεύεται με το κατάλληλο παραστατικό αγοράς και το παρών εγχειρίδιο.
- ότι ο τρόπος εγκατάστασης του συστήματος είναι ο προβλεπόμενος (βλ. κεφάλαιο ΣΤΗΡΙΞΗ)
- ότι γίνεται τακτική συντήρηση και έλεγχος από εξουσιοδοτημένο συνεργείο σύμφωνα με τις οδηγίες του κατασκευαστή. (βλ. κεφάλαιο ΣΥΝΤΗΡΗΣΗ).
- ότι γίνεται καλή χρήση του προϊόντος ( προστασία από ακραία καιρικά φαινόμενα π.χ. χιονοπτώσεις, κατακλυσμούς, ενταση αέρα μεγαλύτερη από αυτή για την οποία έχει πιστοποιηθεί το σύστημα σκίασης σύμφωνα με το CE 13561. (βλ. κεφάλαιο "ΚΑΤΑΤΑΞΗ").

• **Η εγγύηση δεν ισχύει όταν:**

- Δεν τηρούνται οι οδηγίες εγκατάστασης , συντήρησης , και ασφαλείας του συστήματος.
- Γίνονται επεμβάσεις οι οποίες δεν αναφέρονται σε αυτό το εγχειρίδιο χωρίς την γραπτή άδεια του κατασκευαστή.

Dear Customer,

thank you for choosing a Florosgroup S.A. awning system.

Florosgroup SA guarantees for every product they release to the market.

- All Para awnings fabrics come with 7 years guarantee.
- All mechanisms come with 5 years guarantee.
- All arms come with 5 years guarantee.
- All motors come with the guarantee of their manufacturer.

For every BARA awning system that is provided already fitted together, tuned and consist of combined products of FLOROS SA offers 5 years of proper function guarantee.

• **The guarantee is valid only under the conditions below:**

- there are all the purchase documents and the present user's manual.
- the mounting way is the appropriate. (see chapter "TIVE SUPPORT").
- the quality control and the maintenance is offer as the manufacturer defines and according to manufacturer's instructions. (see chapter MAINTENANCE)
- proper usage of the system. ( Protection from extreme weather conditions and winds stronger than the forces that has been already tested and passed. (see chapter "CLASSIFICATION").

• **The guarantee is not valid when:**

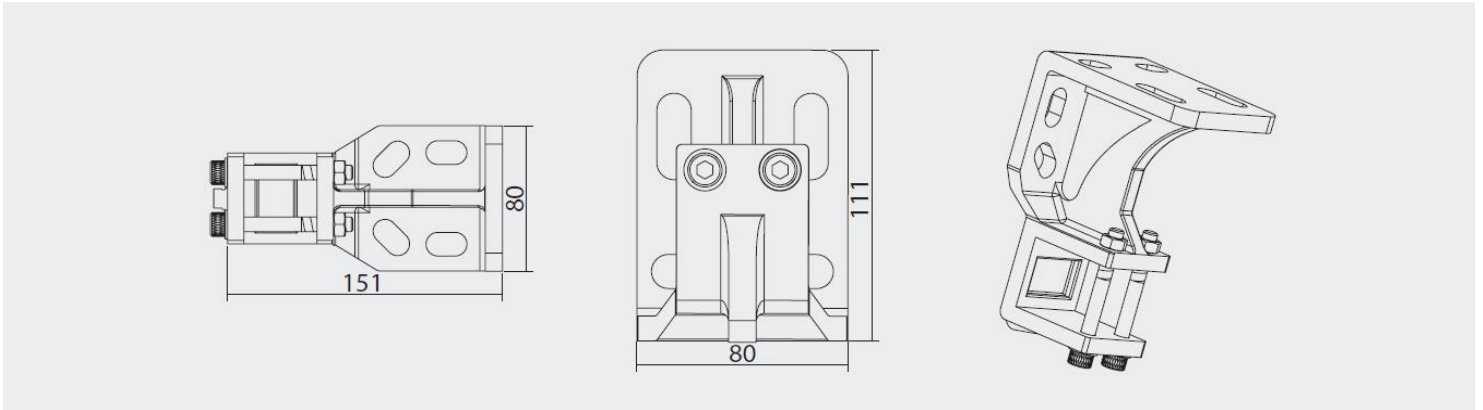
- the installation, the maintenance and the safety are not abiding by the instructions.
- there have been modifications on the awning system without the written permission of the manufacturer.





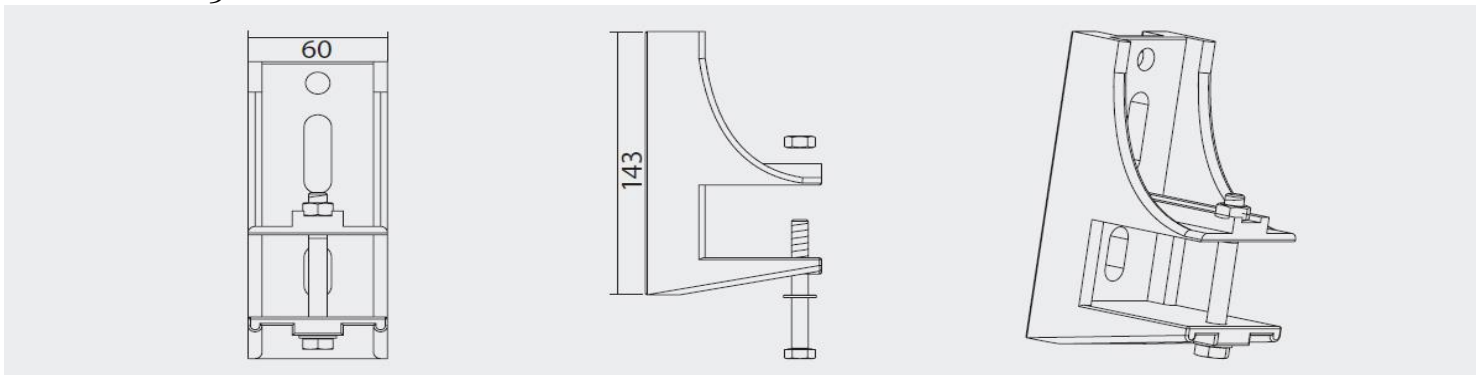
**ΒΑΣΗ ΣΤΗΡΙΞΗΣ ΜΠΑΡΑΣ (ΜΑΡΚΙΖΑΣ - ΤΟΙΧΟΥ) - UNIVERSAL SUPPORT BRACKET**

**ΚΩΔ. - CODE :** 310001



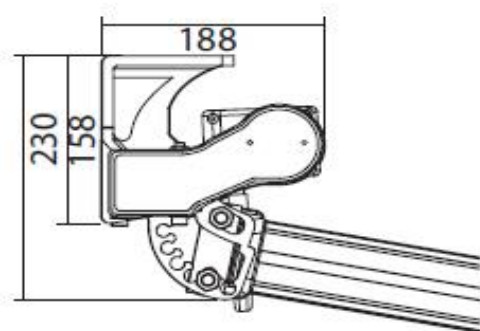
**ΒΑΣΗ ΤΟΙΧΟΥ ΜΠΑΡΑΣ - WALL SUPPORT BRACKET**

**ΚΩΔ. - CODE :** 310002

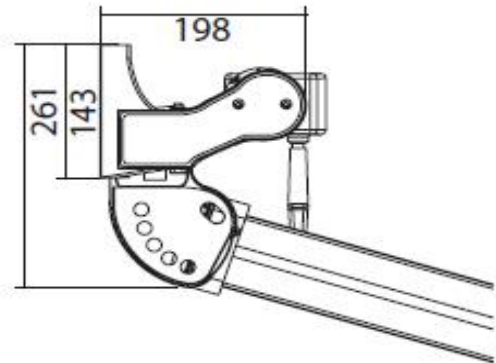


**ΔΙΑΣΤΑΣΕΙΣ ΣΥΣΤΗΜΑΤΟΣ - SYSTEM DIMENSIONS**

**ΜΕ ΒΑΣΗ ΚΩΔ.310001 - USING BRACKET CODE 310001**



**ΜΕ ΒΑΣΗ ΚΩΔ.310002 - USING BRACKET CODE 310002**



## ΟΔΗΓΙΕΣ ΕΓΚΑΤΑΣΤΑΣΗΣ

- Τοποθετούμε τις βάσεις στήριξης είτε με κωδικό 310001 είτε με κωδικό 310002 (βλ. κεφάλαιο "ΔΙΑΣΤΑΣΕΙΣ") στον τοίχο ή μαρκίζα αντίστοιχα, με τα κατάλληλα βύσματα (βλ. ΣΤΗΡΙΞΗ) σε απόσταση 10 cm το πολύ από τις βάσεις των βραχιόνων. Σε περίπτωση που ο αριθμός των βάσεων στήριξης είναι μεγαλύτερος από τον αριθμό των βάσεων των βραχιόνων, τις τοποθετούμε στην μέση του συστήματος. Οι βάσεις στήριξης πρέπει να είναι απόλυτα αλφαδιασμένες και στο ίδιο ύψος.
- Σηκώνουμε την μπάρα προσεκτικά και την "γαντζώνουμε" πάνω στις βάσεις. Τοποθετούμε- ασφαλίζουμε με τους τους κοχλίες M8 x 70 DIN 931.
- Στηρίζουμε τους κλειστούς βραχιόνες στη βάση βραχίονα μπάρας και ασφαλίζουμε με τα παξιμάδια ασφαλείας M12. Σε αυτή την φάση αφήνουμε το περιθώριο στον βραχίονα για να μπορέσουμε αργότερα να ρυθμίσουμε την κλίση του συστήματος σκίασης.
- Τοποθετούμε την δαγκάνα αντιβάρου στο αντίβαρο και στην συνέχεια την συνδέουμε με τους (κλειστούς) βραχιόνες, χρησιμοποιώντας την βίδα ALLEN M8 x 50mm.

### **ΠΡΟΣΟΧΗ!! Η ΘΕΣΗ ΤΩΝ ΒΡΑΧΙΟΝΩΝ ΕΙΝΑΙ ΑΠΟ ΕΞΩ ΔΕΞΙΑ Ο G ΚΑΙ ΑΠΟ ΕΞΩ ΑΡΙΣΤΕΡΑ Ο D.**

- Κατεβάζουμε την τέντα 2-3 cm λίγο πριν από το κατώτερο σημείο. Ρυθμίζουμε από τις βάσεις των βραχιόνων τις βίδες (ALLEN χωρίς κεφάλι M8 x 20mm Din 916) την επιθυμητή κλίση και διασφαλίζουμε ότι το αντίβαρο θα είναι παράλληλο με το έδαφος. Σε περίπτωση που η κλίση του συστήματος σκίασης δεν είναι η επιθυμητή, αλλάζουμε τις θέσεις των βραχιόνων στις βάσεις τους.
- Στην συνέχεια σφίγγουμε τα παξιμάδια ασφαλείας των βραχιόνων M12.
- Ανεβάζουμε την τέντα μέχρι επάνω και ρυθμίζουμε τους βραχιόνες έτσι ώστε να είναι στην ίδια ευθεία.
- Βεβαιώνουμε ότι όλες οι βίδες του συστήματος είναι σφιγμένες.

## INSTALLATION INSTRUCTIONS

- Place the support brackets either wall mounted cod.310001 or ceiling mounted cod.310002 (see chapter "DIMENSIONS") using the appropriate upats (see chapter "TIVE SUPPORT") about 10cm away from the arms' support brackets. In case the number of system's support brackets in bigger than the number of arm's support brackets the extra support bracket is being placed in the middle of the axis of the system. The system's support bracket must be at the same height.
- Lift the Bara awning system and "hook" it on the system support brackets (either wall mounted or ceiling mounted). Secure the awning system using the bolts M8 x 70 DIN 931.
- Join the closed arms with the arm support bracket and secure with the nuts M12. Do not tight the nut too much in order to adjust later the inclination of the awning system.
- Join the support clamp terminal bar with the terminal bar and then join it with the arm (still closed).

### **WARNING!! LOOKING THE SYSTEM FROM OUTSIDE, THE RIGHT ARM IS G AND THE LEFT IS D.**

- Wind out the system 2-3 cm before the full projection of the arms. Adjust by the bolts (ALLEN no head M8 x 20mm Din 916) on the support bracket, the inclination of the system. Make sure that the terminal bar is parallel to the ground. In case that the inclination is not the desirable, change the position of the arm on the support bracket .
- Tight the M12 safety nuts of the arms
- Wind in the awning system and adjust the arms to be at the same line.
- Be sure that all the bolts of the system are tighten.

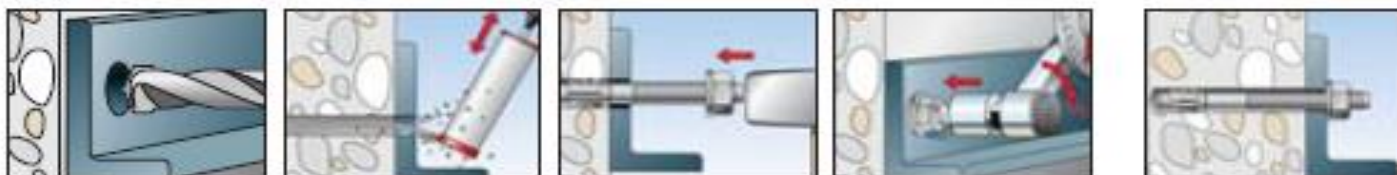
Διαστάσεις βυσμάτων : Ελάχιστο Μήκος 100mm, διάμετρος 12 mm

Upat dimensions: Minimum length 100mm , diameter 12mm

Πιθανοί τρόποι εγκατάστασης /Mounting types :

Εγκατάσταση σε σκυρόδεμα (μπετόν)

Installation on concrete



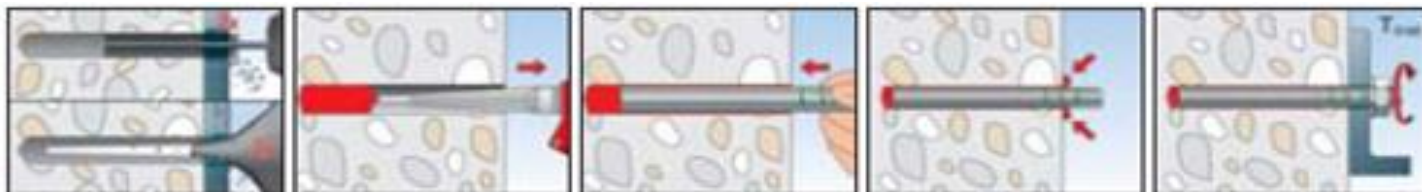
Εγκατάσταση σε τούβλο

Installation on brick



Εγκατάσταση σε πέτρα

Installation on stone



Στην περίπτωση που η επιφάνεια στην οποία θέλουμε να στηρίξουμε την κατασκευή έχει γίνει εφαρμογή εξωτερικής μόνωσης, θα πρέπει να έρθετε σε επαφή με τον κατασκευαστή της.

In case of insulated installation surface, you must contact the insulation manufacturer.

## ΚΑΘΑΡΙΣΜΟΣ ΚΑΙ ΣΥΝΤΗΡΗΣΗ

- Κατά την ετήσια συντήρηση θα πρέπει να γίνεται έλεγχος συσφίξεων των κοχλιών (βιδών) σε όλο το σύστημα και κυρίως των βυσμάτων - στριφωνιών στήριξης - πάκτωσης του συστήματος σκίασης.
- Κατά την ετήσια συντήρηση θα πρέπει να γίνεται έλεγχος λειτουργίας και λίπανση των κινητών μερών του συστήματος σκίασης π.χ. αρθρώσεις τον βραχιόνων, πείρους κουζινέτου, δαγκάνες κ.α. Συνιστούμε να χρησιμοποιείτε συνθετικό υλικό υψηλής διείσδυσης σε μορφή spray. Θα μπορούσε να χρησιμοποιηθεί και υλικό με μικρή περιεκτικότητα σε PTFE (τεφλόν).
- Έλεγχος τον καλωδίων σε περίπτωση που το σύστημα είναι ηλεκτροκίνητο.
- Για την καλύτερη συντήρηση των βαφών, συστήνεται ο τακτικός καθαρισμός τους, ώστε να διατηρούν τις διακοσμητικές και προστατευτικές τους ιδιότητες.
- Η καλύτερη μέθοδος καθαρισμού είναι το συχνό πλύσιμο των βαμμένων προφίλ με ζεστό νερό που περιέχει ήπιο απορρυπαντικό. Όλες οι επιφάνειες πρέπει να καθαρίζονται μόνο με μαλακό πανί ή σφουγγάρι.
- Η συχνότητα καθαρισμού εξαρτάται από την επιθυμητή εμφάνιση των βαμμένων επιφανειών, αλλά και από εξωγενείς παράγοντες, όπως:
  - Η γεωγραφική θέση του κτιρίου.
  - Τα επίπεδα ατμοσφαιρικής ρύπανσης.
  - Ο άνεμος.
  - Η προστασία του κτηρίου από άλλα κτήρια (πυκνή ή αραιή δόμηση).
  - Η ύπαρξη στερεών στην ατμόσφαιρα (άμμος, σκόνη).
- Σε βεβαρημένο περιβάλλον (παραθαλάσσιο, βιομηχανικό, αστικό με υψηλά επίπεδα ρύπανσης), ο καθαρισμός θα πρέπει να γίνεται κάθε 3 μήνες τουλάχιστον, ενώ για την ύπαιθρο ή το ήπιο αστικό περιβάλλον, η συχνότητα καθαρισμού μπορεί να φτάσει τους 12 μήνες, με έλεγχο όμως κάθε 6 μήνες.

## CLEANING AND MAINTENANCE

- During the annual maintenance a check at all the bolts of the system must be done and mainly at the bolts that mount the awning system on the wall or on the ceiling.
  - During the annual maintenance must be done a ccheck of good functionality and lubrication to the moving parts of the awning system. It is suggested to use spray lubricant containing PTFE (teflon)
  - Check the cables in case of motorised awning system.
  - For better colour preservation, we suggest that you frequently clean them, so that you prerserve their decorative and protecting features.
  - The best way to frequently clean powder coated profiles is to use warm water with mild detergent. All surfaces should be cleaned with a soft cloth or sponge.
- The frequency that you should be cleaning the profiles depends on the condition you wish to maintain it, but also to external factors, such as:
- Geographical position of the building.
  - Level of air pollution.
  - Wind.
  - Building protection from neighbourh buildings (densely or non populated areas).
  - Small particle concentration in the air.

In a demanding environment (coastal, industrial, urban area with high pollution rates), cleaning should be arranged at least every 3 months. In the countryside or a mild urban environment, cleaning frequency could be up to 12 months, with required check every 6 months.

## ΗΛΕΚΤΡΟΣΤΑΤΙΚΕΣ ΒΑΦΕΣ

Σε όλα μας τα προϊόντα εφαρμόζουμε μεθόδους ηλεκτροστατικής βαφής σε δικές μας ανεξάρτητες μονάδες. Έτσι έχουμε τη δυνατότητα να παρέχουμε βαφή σε όλα τα χρώματα Ral. Παράλληλα οι πούδρες βαφής που χρησιμοποιούμε στα προϊόντα μας είναι οικολογικές. Παρέχουμε στην αγορά βαφές μελετημένες για αρχιτεκτονικές κατασκευές και μεταλλικές επιφάνειες. Διαθέτουμε μεταλλικά χρώματα, λεία, sable (ειδικά εφέ), απαλά ματ και σατινέ. Ανάλογα με την ανάγκη σας, μπορείτε να επιλέξετε την κατάλληλη πούδρα βαφής, που διατηρεί σε υψηλό βαθμό τη γυαλάδα και την απόχρωση των υλικών της κατασκευής σας και αντέχει σε αντίξοες καιρικές συνθήκες. Όλες οι πούδρες βαφής έχουν τη σφραγίδα της Akzo Nobel.



## ELECTROSTATIC PAINTING

We apply electrostatic painting techniques within our independent units on all of our products. In this way we can apply the entire range of Ral Colours. At the same time all the powder coatings we use on our products and supply the market with are eco friendly and specially designed for architectural structures and metal surfaces. We offer metal colours, smooth, sable (special effects), soft, matte and satins. According to your needs, you can choose the most suitable powder coating, and maintain the shine and shade of your structure's material through demanding weather conditions. All powder coatings are certified by Akzo Nobel.